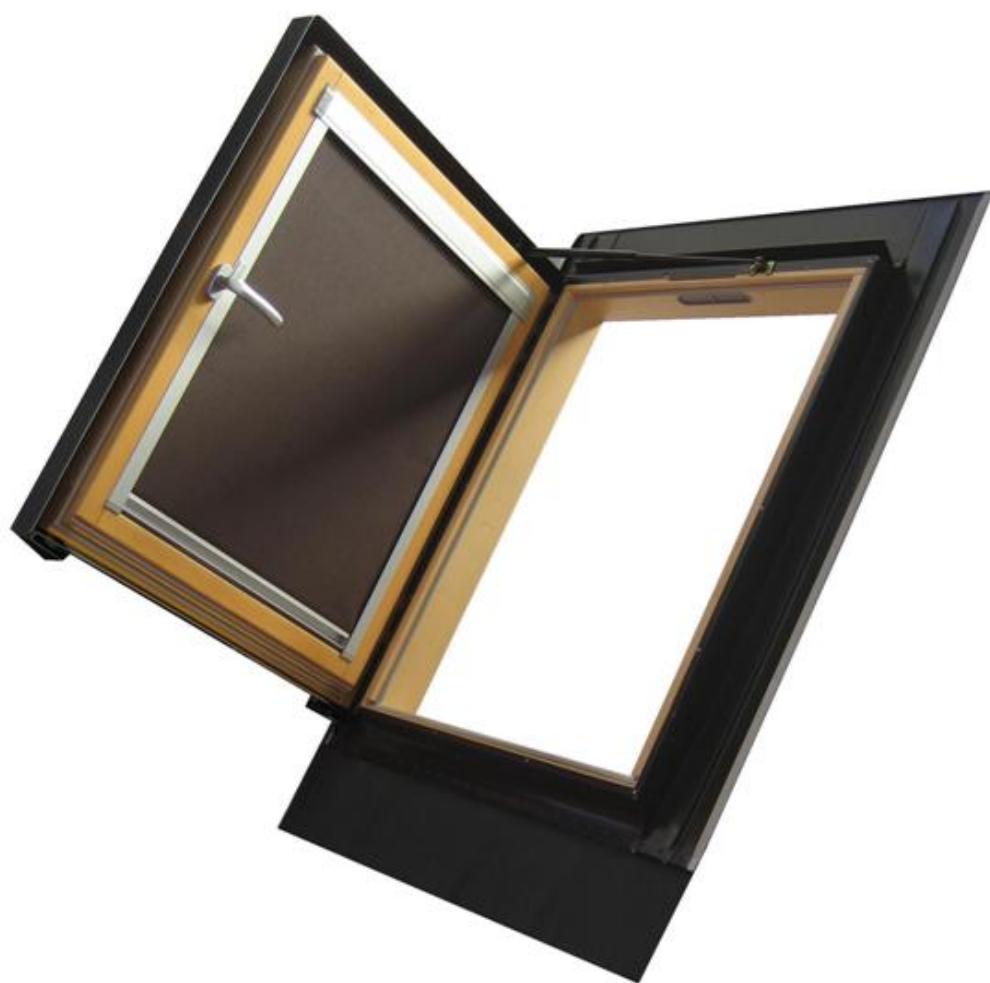


LUXIN

FINESTRE PER MANSARDE E LUCERNARI



SCHEDA TECNICA

modello **XL**

modello XL

Illuminazione naturale mediante finestra per tetti tipo Luxin con apertura laterale a pistone. Legno abete nordico con verniciatura naturale.

Protezione e raccordi preassemblati in alluminio preverniciato o rame. Raccordo sagomato per coppi e tegole.

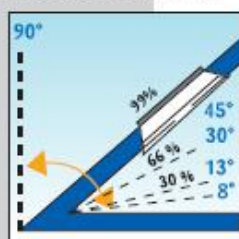
Raccordo piano per ardesia naturale e coperture bituminose.

Apertura mediante maniglia posizionata lateralmente con posizione di ventilazione.

Vetrata 4-16-4 (Per variazioni vetrate optional, vedi capitolo a parte).

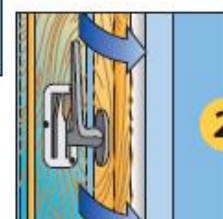
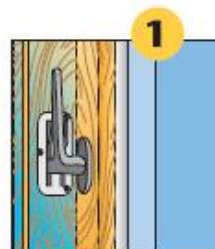


Installazione

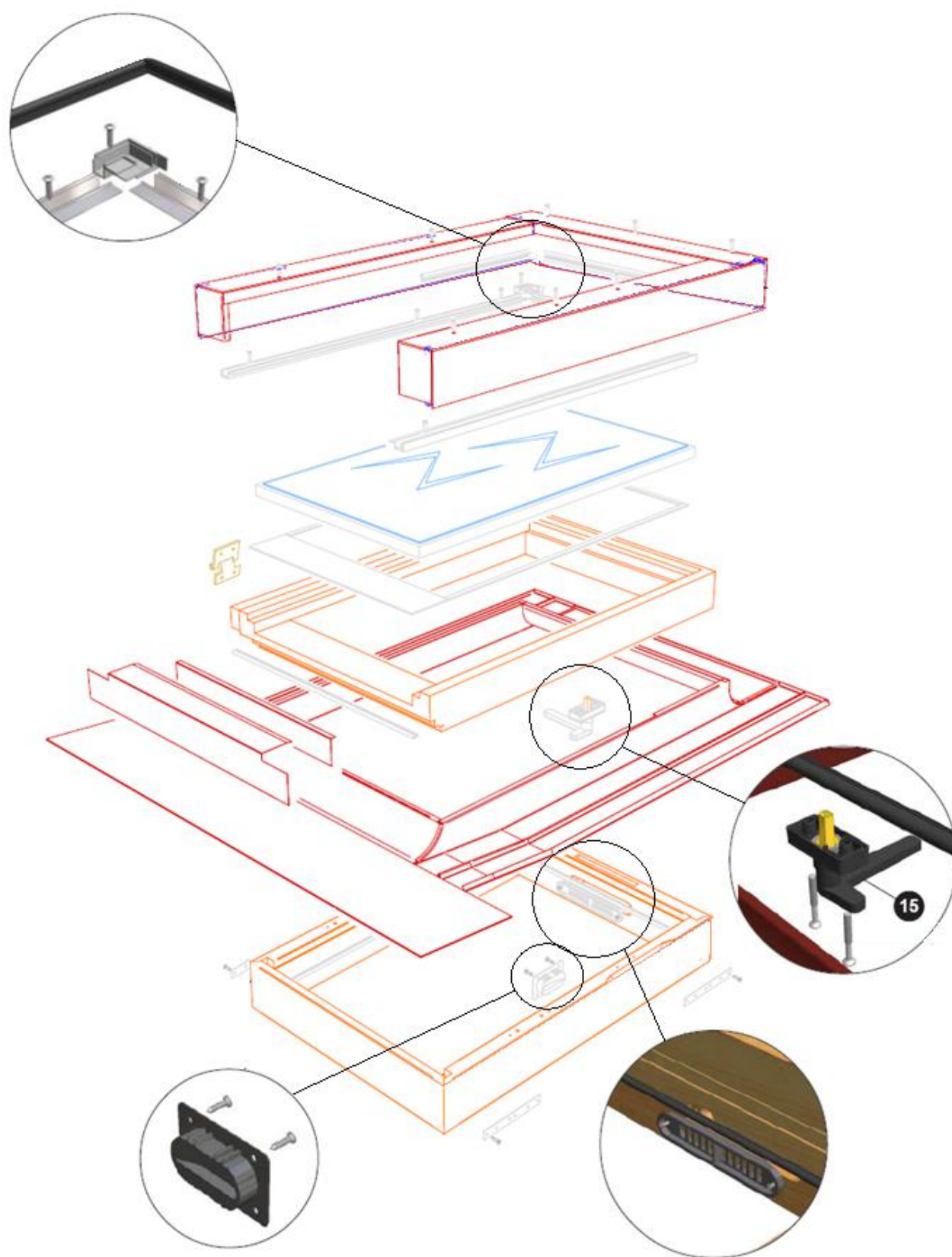


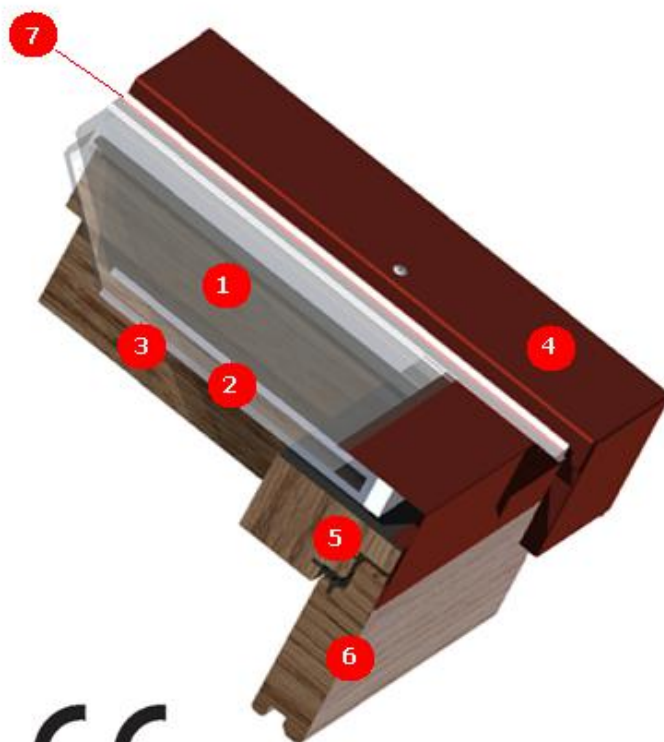
La finestra mod. "XL" può essere installata con pendenze a partire da 8°.

Apertura



Componenti della finestra modello XL



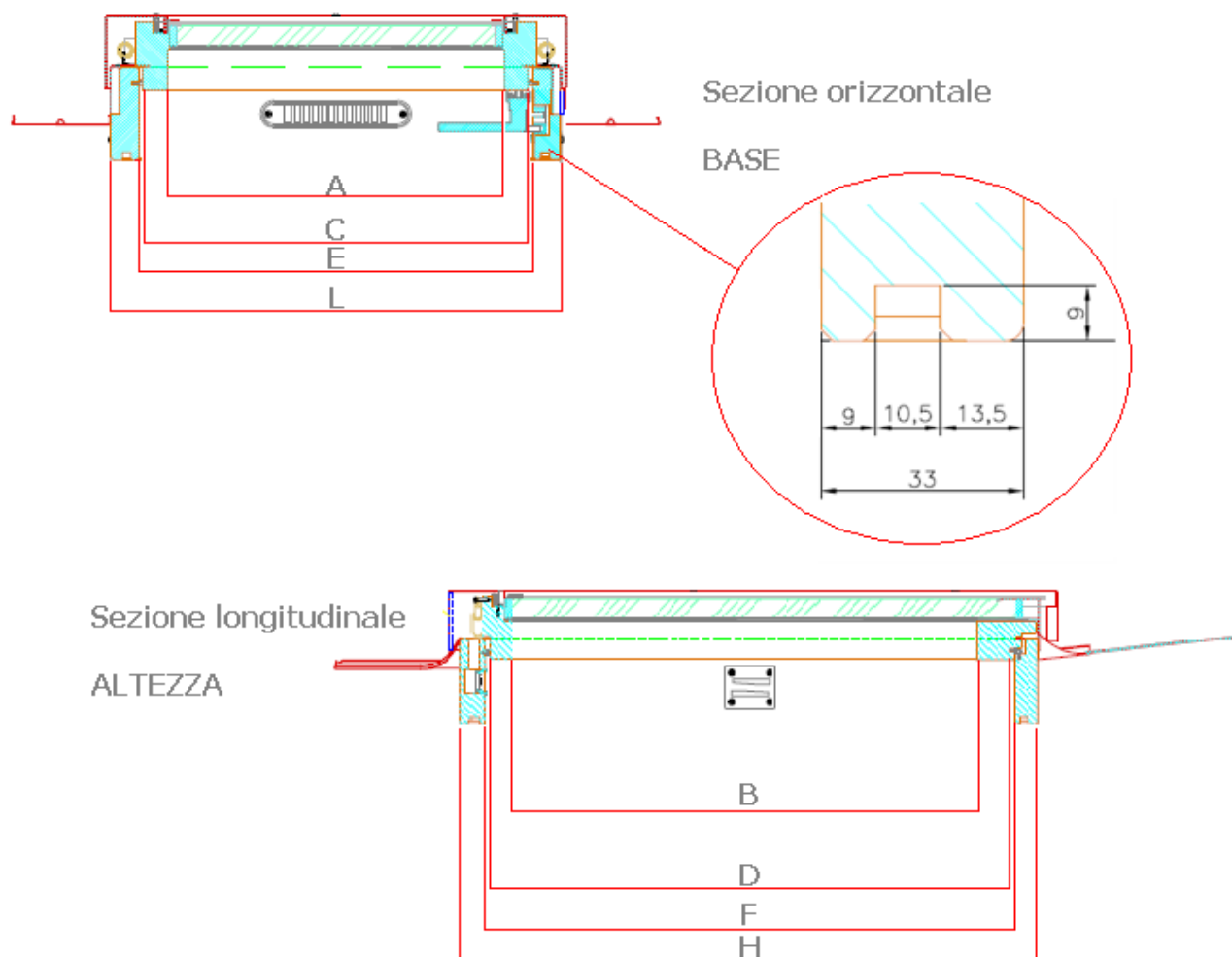


- 1** Vetro esterno
- 2** camera del doppio vetro isolante
- 3** Vetro interno
- 4** Copertura esterna in alluminio tdm o in rame naturale monoblocco pre/assemblata
- 5** Doppia guarnizione a palloncino nel battente e nel telaio fisso in EPDM
- 6** Telaio e battente in abete tenero nordico di prima qualità trattato con impregnante antimuffa ed antinsetto e giuntato "FINGER-JOINT"
- 7** Profilo fermavetro



FINESTRA MODELLO C	Norma di classificazione	Classe
Permeabilità all'aria in pressione	UNI EN 12207	3
Permeabilità all'aria in depressione	UNI EN 12207	2
Tenuta all'acqua	UNI EN 12208	7 A
Resistenza al carico del vento	UNI EN 12210	C2

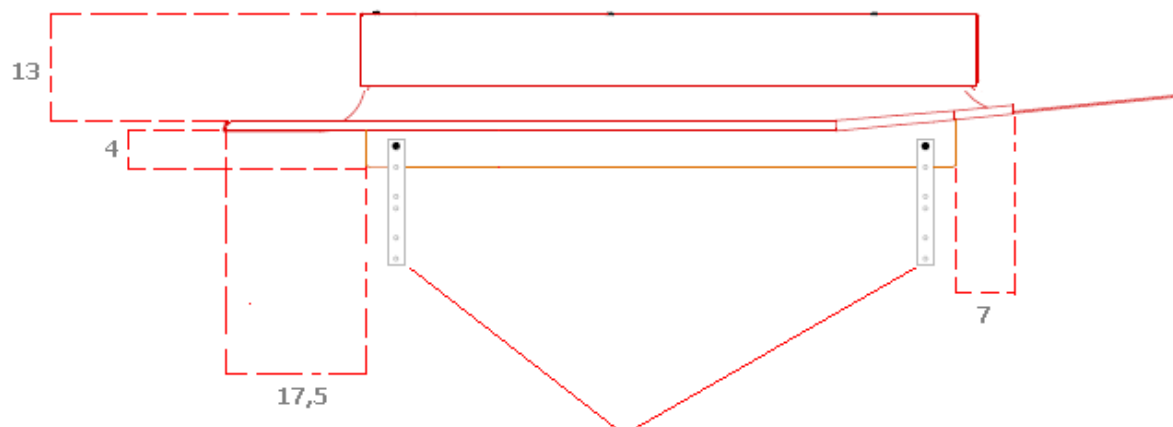
	Vetro standard	Vetro standard plus	Vetro Top glass	Vetro Thermo acustic
1	4	4	4 temperato	4+4 acustico
2	16	16 gas argon	15 gas argon	15 gas argon
3	4	4 basso emissivo	3+3 basso emissivo	3+3 basso emissivo
Ug	2,7	1,1	1,0	1,0
Uw	2,9	1,8	1,6	1,6
Zona climatica	A	E	F	F



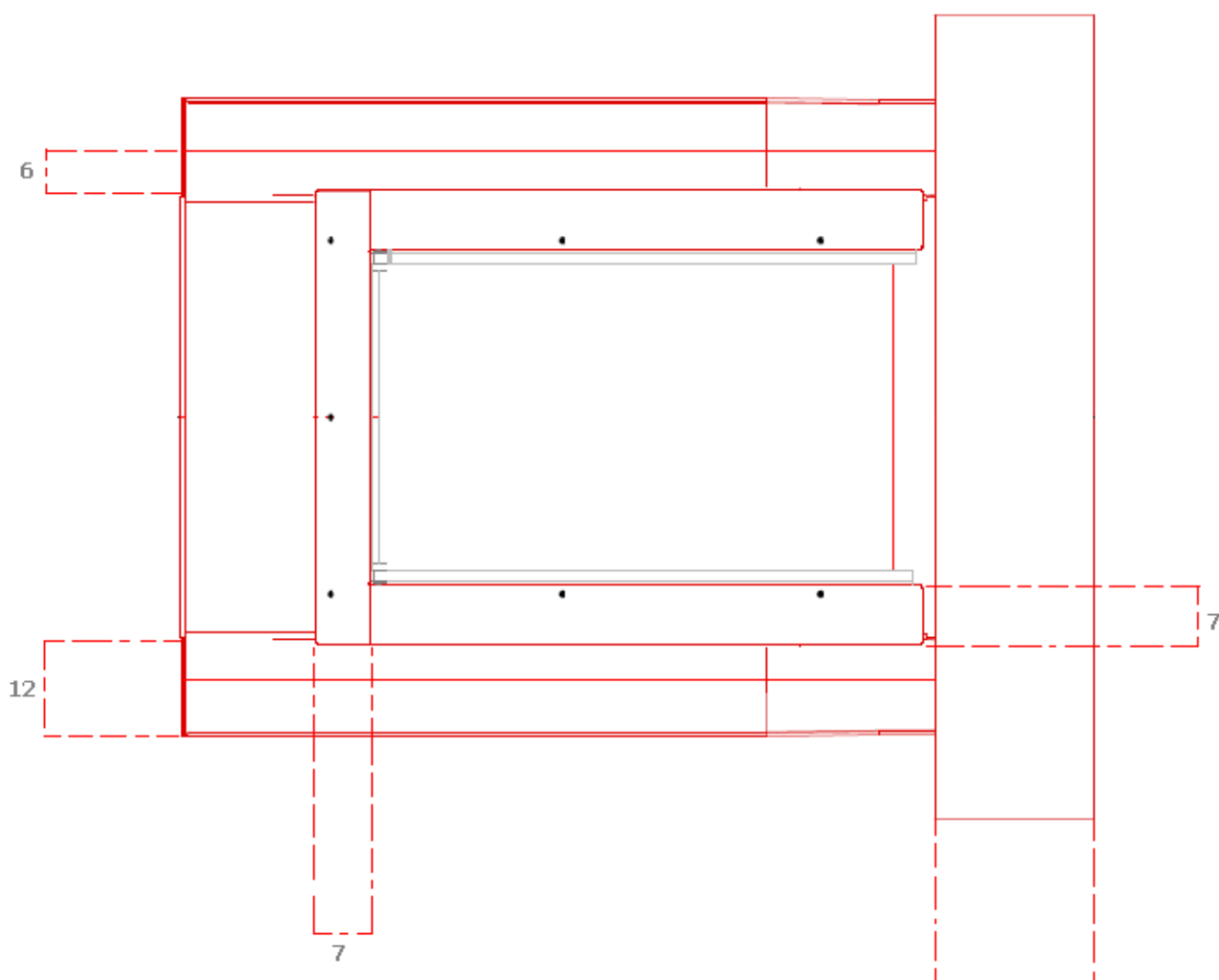
Dimensioni misure standard

Codice identificazione		3	5	6	7	9	15	25
Dimensioni nominali	L	550	550	780	940	660	780	780
	H	780	980	980	980	1180	1400	780
Dimensioni foro muratura	L	560	560	790	950	670	790	790
	H	790	990	990	990	1190	1410	790
Area vetrata	mp.	0,240	0,320	0,510	0,640	0,510	0,770	0,382
Dimensioni battente interno	A	388	388	618	778	498	618	618
	B	618	818	818	818	1018	1238	618
Dimensioni battente esterno	C	476	476	706	866	586	706	706
	D	706	906	906	906	1106	1326	706
Dimensioni telaio interno	E	486	486	716	876	596	716	716
	F	716	916	916	916	1116	1336	716
Dimensioni telaio esterno	L	550	550	780	940	660	780	780
	H	780	980	980	980	1180	1400	780
Superf. apribile	mp.	0,365	0,465	0,678	0,827	0,666	0,985	0,513
Peso alluminio	Kg.	21	25	31	37	31	43	25
Peso rame	Kg.	24	28	35	42	35	48	28
Dimensioni imballo	Largh.	870	870	1100	1260	980	1100	1100
	Lungh.	1070	1270	1270	1270	1470	1690	1070
	Altezza	180	180	180	180	180	180	180

Dimensioni utili all'identificazione delle varie misure disponibili.



Zanche con fissaggio laterale,
staffe di ancoraggio



piombo cm 33
utili cm 29



Misure standard

Altezza



Base

Misure standard mod. XL

		15		140
	9			118
5		6	7	98
3		25		78
Base	55	66	78	94

Schema delle misure disponibili:
base o larghezza x altezza o lunghezza

ATTENZIONE:

Luxin si riserva di apportare modifiche in ogni momento senza preavviso