

# LUXIN

FINESTRE PER MANSARDE E LUCERNARI



## SCHEDA TECNICA

modello **B**

# modello B

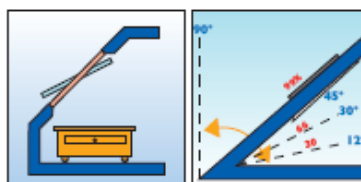
Illuminazione naturale mediante finestra per tetti tipo Luxin con apertura a bilico, legno abete nordico con verniciatura naturale. Protezione e raccordi preassemblati in alluminio preverniciato o rame. Raccordo sagomato per coppi e tegole. Raccordo piano per ardesia naturale e coperture bituminose. Apertura mediante maniglia posizionata in basso con posizione di ventilazione. Vetrata 4-16-4 ( Per variazioni vetrate optional, vedi capitolo a parte).



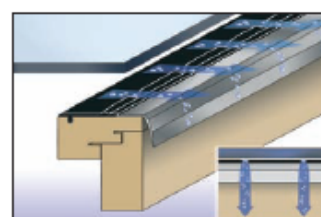
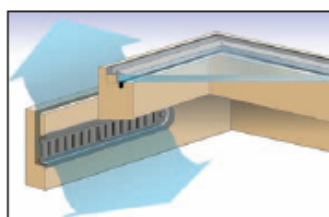
## Apertura basculante



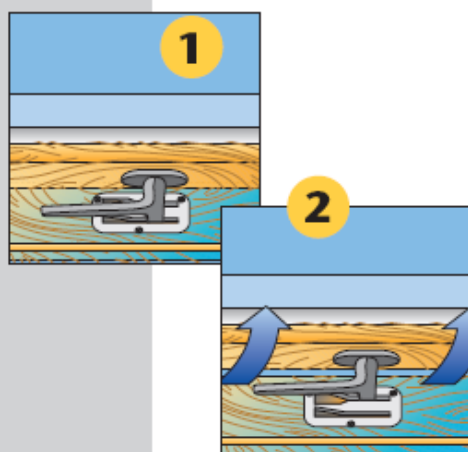
Il sistema basculante permette di regolare l'apertura della finestra in qualsiasi posizione consentendo una perfetta aereazione ed un continuo ricambio dell'aria. La rotazione del battente a 130° agevola inoltre una facile pulizia del vetro esterno.



La finestra mod. "B" apertura basculante, può essere installata su tetti con pendenza a partire dai 12°.



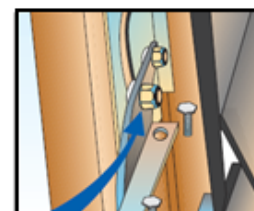
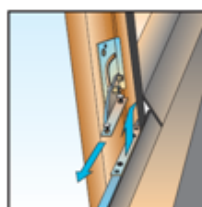
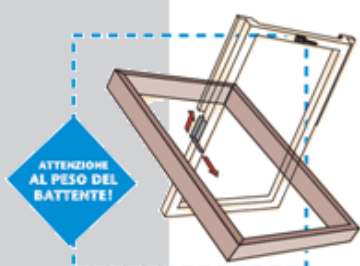
## Maniglia



Le finestre Luxin hanno la maniglia posizionata nella parte bassa del battente che consente di:  
1) Aprire e chiudere ermeticamente la finestra ad anta assicurata. **Fig1**  
2) Finestra bloccata e anta assicurata ma in posizione di ventilazione. **Fig2**

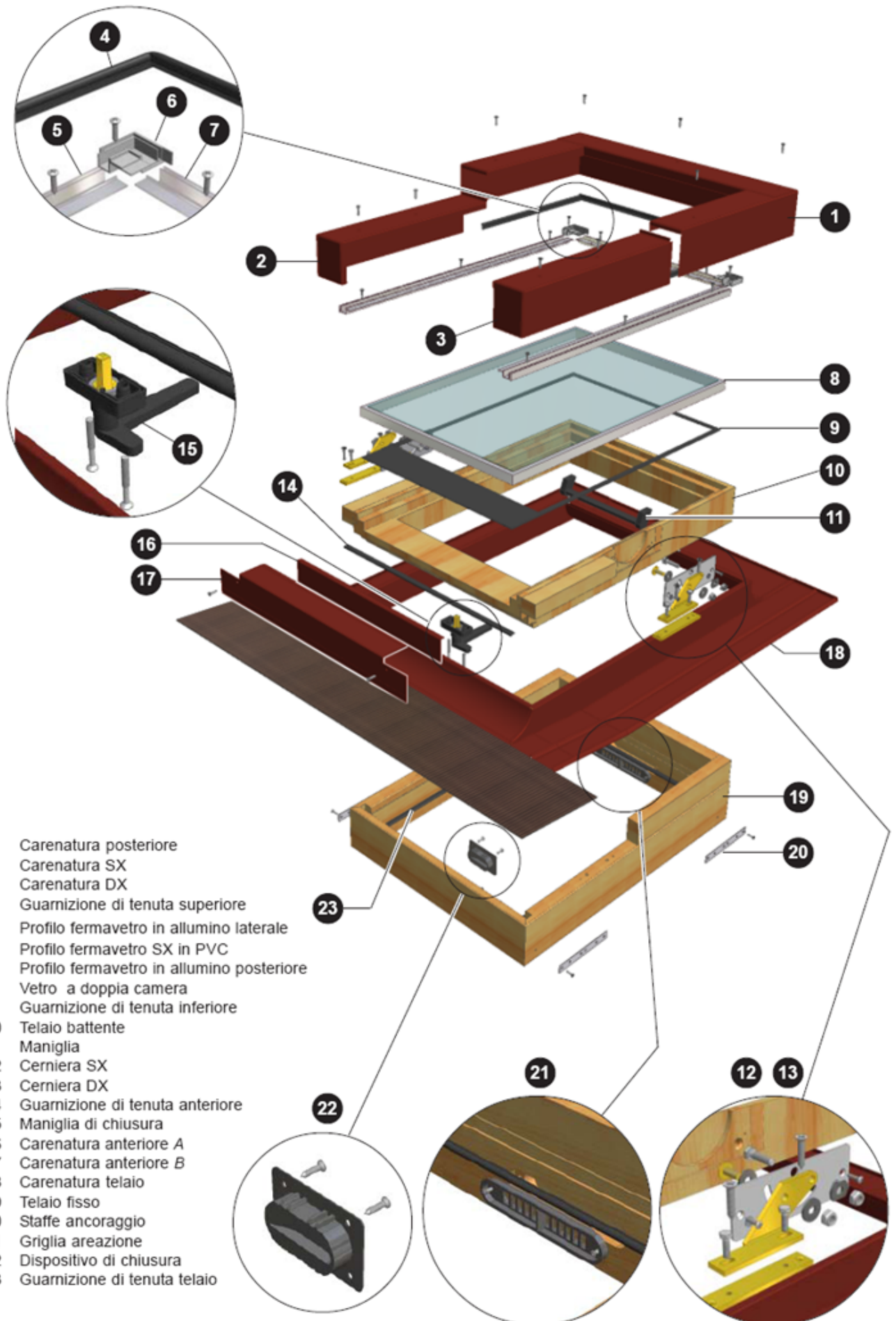


## Rimozione battente

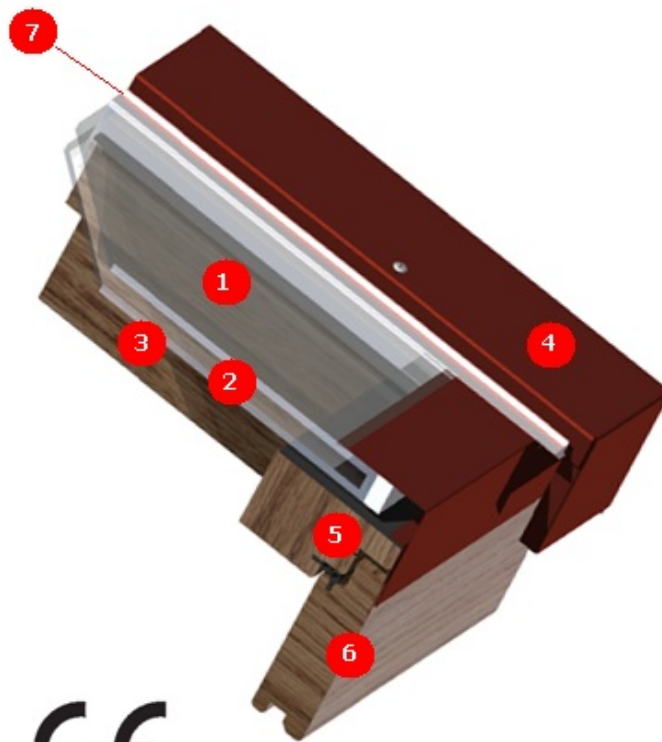


REGOLAZIONE FRIZIONE DELL'ANTA CON CHIAVE DA 13

Componenti della finestra modello B



- 1 Carenatura posteriore
- 2 Carenatura SX
- 3 Carenatura DX
- 4 Guarnizione di tenuta superiore
- 5 Profilo fermavetro in alluminio laterale
- 6 Profilo fermavetro SX in PVC
- 7 Profilo fermavetro in alluminio posteriore
- 8 Vetro a doppia camera
- 9 Guarnizione di tenuta inferiore
- 10 Telaio battente
- 11 Maniglia
- 12 Cerniera SX
- 13 Cerniera DX
- 14 Guarnizione di tenuta anteriore
- 15 Maniglia di chiusura
- 16 Carenatura anteriore A
- 17 Carenatura anteriore B
- 18 Carenatura telaio
- 19 Telaio fisso
- 20 Staffe ancoraggio
- 21 Griglia areazione
- 22 Dispositivo di chiusura
- 23 Guarnizione di tenuta telaio

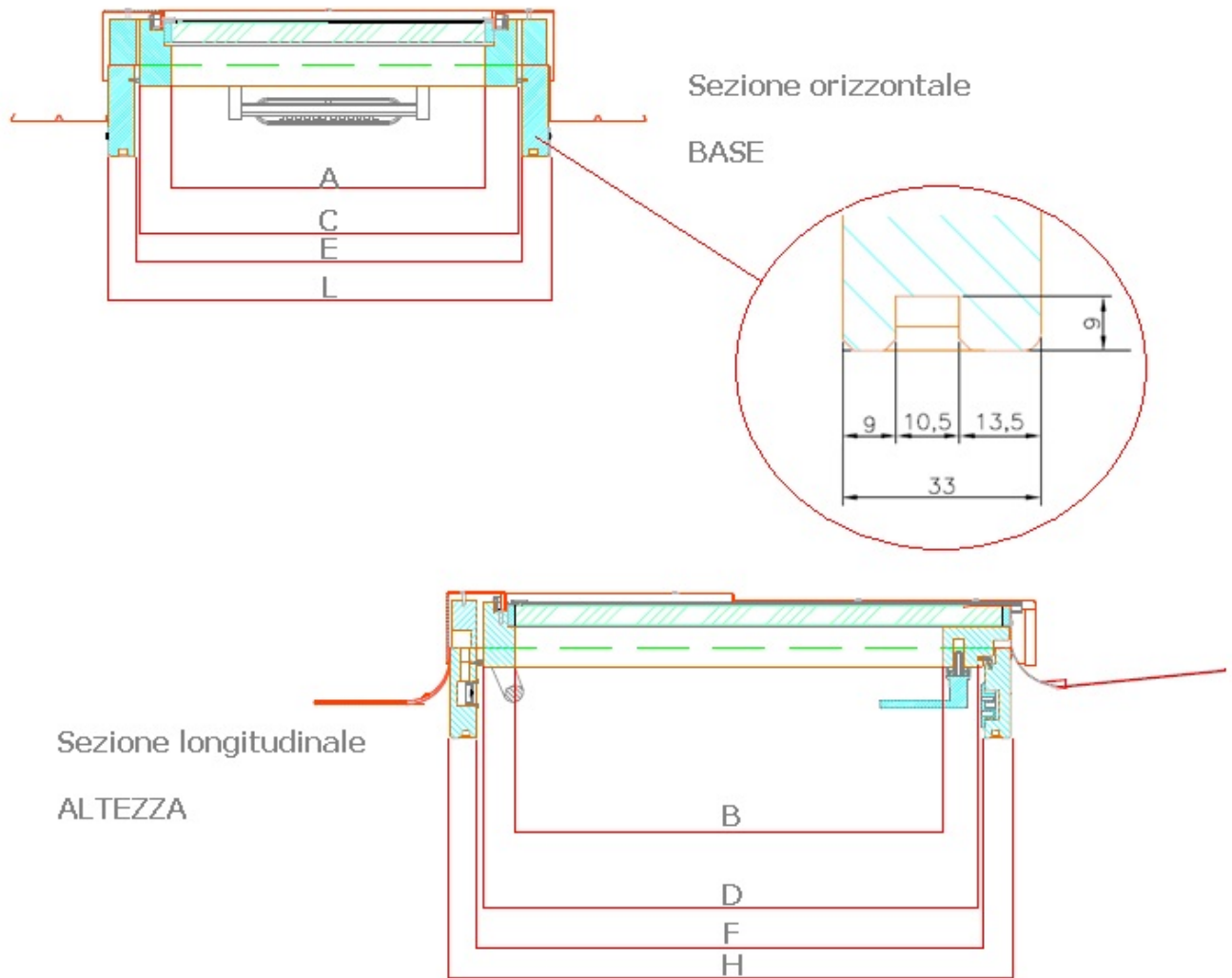


- 1** Vetro esterno
- 2** camera del doppio vetro isolante
- 3** Vetro interno
- 4** Copertura esterna in alluminio tdm o in rame naturale monoblocco pre/assemblata
- 5** Doppia guarnizione a palloncino nel battente e nel telaio fisso in EPDM
- 6** Telaio e battente in abete tenero nordico di prima qualità trattato con impregnante antimuffa ed antinsetto e giuntato "FINGER-JOINT"
- 7** Profilo fermavetro



FINESTRA MODELLO B	Norma di classificazione	Classe
Permeabilità all'aria in pressione	UNI EN 12207	4
Permeabilità all'aria in depressione	UNI EN 12207	3
Tenuta all'acqua	UNI EN 12208	E900
Resistenza al carico del vento	UNI EN 12210	C3

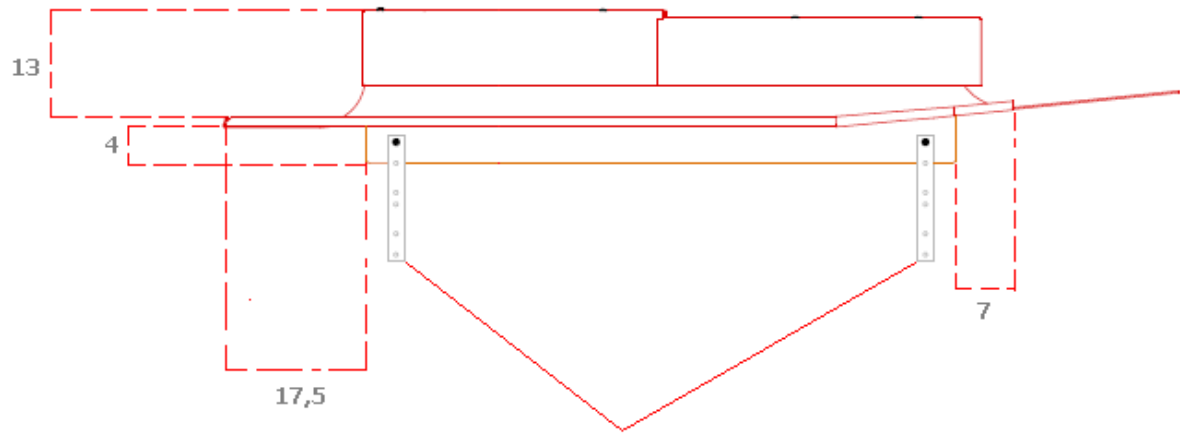
	Vetro standard	Vetro standard plus	Vetro Top glass	Vetro Thermo acoustic		
<b>1</b>	4	4	4 temperato	4+4 acustico	4 temperato	4 temperato
<b>2</b>	16	16 gas argon	15 gas argon	15 gas argon	12 gas argon	15 gas argon
<b>3</b>	4	4 basso emissivo	3+3 basso emissivo	3+3 basso emissivo	4 temperato	4 temperato
<b>2 BIS</b>					12 gas argon	15 gas argon
<b>3 BIS</b>					4 basso emissivo	3+3 basso emissivo
Ug	2,7	1,1	1,0	1,0	0,7	0,5
Uw	2,7	1,6	1,4	1,4	1,1	1,0
Zona climatica	A	F	F	F	F	F



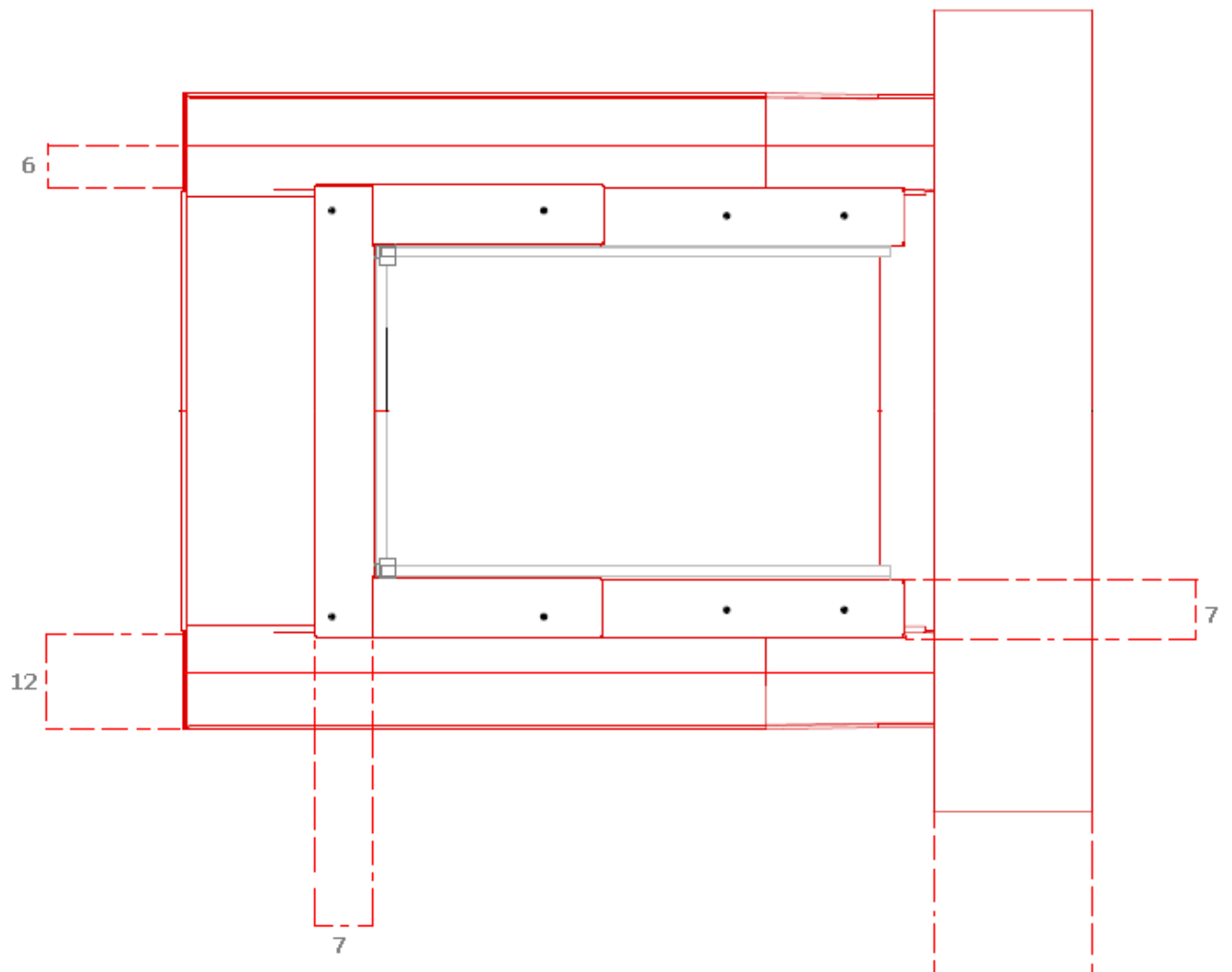
## Dimensioni misure standard

Codice identificazione		1	2	3	4	5	6	7	8	9	10	11	12	13	14	15	16	17	19
Dimensioni nominali	L	940	550	550	450	550	780	940	1340	660	700	780	1140	1140	1140	780	1340	940	940
	H	550	700	780	980	980	980	980	980	1180	1180	1180	780	1180	1400	1400	1400	1600	700
Dimensioni foro muratura	L	950	560	560	460	560	790	950	1350	670	710	790	1150	1150	1150	790	1350	950	950
	H	560	710	790	990	990	990	990	990	1190	1190	1190	790	1190	1410	1410	1410	1610	710
Area vetrata	mp.	0,300	0,210	0,240	0,240	0,320	0,510	0,640	0,970	0,510	0,550	0,630	0,610	1,000	1,290	0,770	1,470	1,120	0,430
Dimensioni battente interno	A	778	388	388	288	388	618	778	1178	498	538	618	978	978	978	618	1178	778	778
	B	388	538	618	818	818	818	818	818	1018	1018	1018	618	1018	1238	1238	1238	1438	538
Dimensioni battente esterno	C	866	476	476	376	476	706	866	1266	586	626	706	1066	1066	1066	706	1266	866	866
	D	476	626	706	906	906	906	906	906	1106	1106	1106	706	1106	1326	1326	1326	1526	626
Dimensioni telaio interno	E	876	486	486	386	486	716	876	1276	596	636	716	1076	1076	1076	716	1276	876	876
	F	486	636	716	916	916	916	916	916	1116	1116	1116	716	1116	1336	1336	1336	1536	636
Dimensioni telaio esterno	L	940	550	550	450	550	780	940	1340	660	700	780	1140	1140	1140	780	1340	940	940
	H	550	700	780	980	980	980	980	980	1180	1180	1180	780	1180	1400	1400	1400	1600	700
Superf.apribile	mp.	0,431	0,325	0,365	0,372	0,465	0,678	0,827	1,199	0,666	0,734	0,806	0,795	1,230	1,425	0,985	1,740	1,379	0,580
Peso alluminio	Kg.	25	19	21	22	25	31	37	47	31	34	37	37	48	55	43	62	56	26
Peso rame	Kg.	28	22	24	24	28	35	42	53	35	38	42	42	54	60	48	69	63	30
Dimensioni imballo	Largh.	1260	870	870	770	870	1100	1260	1660	980	1020	1100	1460	1460	1460	1100	1660	1260	1260
	Lungh.	840	990	1070	1270	1270	1270	1270	1270	1470	1470	1470	1070	1470	1690	1690	1690	1890	900
	Altezza	180	180	180	180	180	180	180	180	180	180	180	180	180	180	180	180	180	180

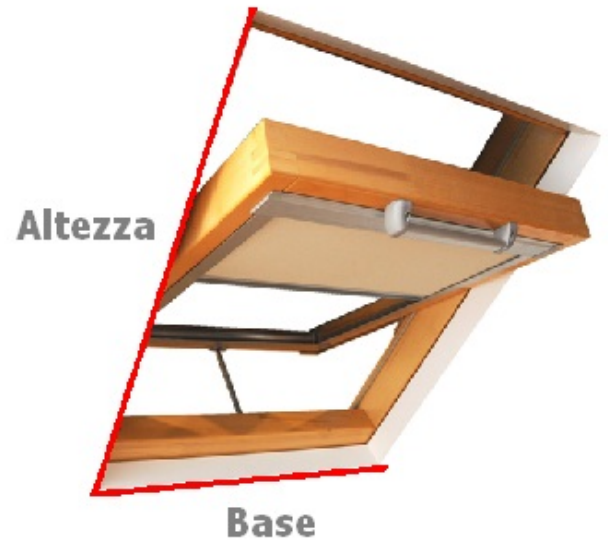
Dimensioni utili all'identificazione delle varie misure disponibili.



Zanche con fissaggio laterale,  
staffe di ancoraggio



piombo cm 33  
utili cm 29



**Misure standard mod. B**

					17			H
								160
				15		14	16	140
		9	10	11		13		118
4	5			6	7		8	98
	3					12		78
	2				19			70
					1			55
Base	45	55	66	70	78	94	114	134

**Misure abbinare mod. B**

	B	B	B	B		B	B	H
	B	B	B		B			160
	B	B	B		B			140
B	B				B		B	118
		B	B			B		98
B		B	B	B	B		B	78
B		B	B	B		B	B	70
B	B	B	B	B		B	B	55
Base	45	55	66	70	78	94	114	134

ATTENZIONE:

Luxin si riserva di apportare modifiche in ogni momento senza preavviso